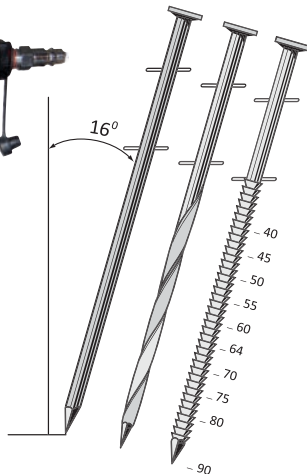
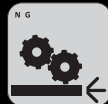


## Technické parametry



## POUŽITÍ

- nastavitelná hloubka vstřelení, přibíjení latí, podlahy
- dřevěné rámové domy konstrukce
- upevnění bednění

## Hřebíky NR16

ø 2,1 do  
ø 3,1 mm



### Průměr hřebíku ø [mm]

	ø 2,1	ø 2,5	ø 2,8	ø 3,1
Délka / množství na balík [kus]	•• 40 mm / 12 600 /	•• 40 mm / 12 600 /		
	•• 45 mm / 10 800 /	•• 45 mm / 10 800 /		
	••• 50 mm / 9 000 /	•• 50 mm / 9 000 /		
		•• 55 mm / 9 000 /	• 55 mm / 9 000 /	
		••• 60 mm / 7 000 /	•• 60 mm / 6 000 /	
		• 64 mm / 6 000 /	• 64 mm / 6 000 /	
		• 70 mm / 7 200 /	•• 70 mm / 6 000 /	•• 70 mm / 4 800 /
		•• 75 mm / 7 200 /	•• 75 mm / 6 000 /	
			•• 80 mm / 4 500 /	•• 80 mm / 3 600 /
			•• 90 mm / 4 500 /	••• 90 mm / 4 500 /

- servisní třída 1
  - servisní třída 2 - pozinkovaná
  - servisní třída 3 - nerezová ocel
- ochrana proti korozi v souladu s normou EN14592+A1:2012:EN1995-1-1 (EUROKOD 5)



**B.PRO**  
www.bpro-cz.cz